

## Kids - Parallelslalom 2019

### U8 - U12

### Ergebnisliste

Veranstalter: Deutscher Skiverband  
Ausrichter: VfL Nagold

SR: A. Lehmann  
Wettkampfleiter: J. Steck

DSV  
VfL Nagold

#### U8 / weiblich

Rang	Idnr	Stnr	Name	JG	Verein
1	19	4	SCHWARZ, Lya	2013	VFL NAGOLD
2	17	2	LIEBER, Melina	2012	VFL NAGOLD

#### U10 / weiblich

Rang	Idnr	Stnr	Name	JG	Verein
1	18	17	SCHWARZ, Luna	2010	VFL NAGOLD
2	40	15	MEEH, Luisa	2009	SC PFORZHEIM
3	48	20	KREUTTER, Taja Sofia	2009	SV OBERES BANFETAL
4	36	13	AMANATIDIS, Leona	2009	TG TUTTLINGEN

#### U10 / männlich

Rang	Idnr	Stnr	Name	JG	Verein
1	45	23	TVARDIK, Filip	2010	SC PFORZHEIM
2	39	7	MEEH, Jonas	2011	SC PFORZHEIM
3	8	31	OSTERTAG, Lian	2009	SGK Rotenburg
4	29	24	PRESTELE, Tim	2009	SC VÖHRINGEN

## U12 / weiblich

Rang	Idnr	Stnr	Name	JG	Verein
1	14	32	LUNZER, Svenja	2007	TSV DEGMARN
2	2	41	WESCHOLLEK, Ruth Maria	2007	SKI-CLUB OBERHUNDEM E.V.
3	46	36	KNEBEL, Franziska	2008	SV OBERES BANFETAL
4	9	42	ÜC, Meryem	2007	SGK Rotenburg

## U12 / männlich

Rang	Idnr	Stnr	Name	JG	Verein
1	26	49	LANZ, Henry	2007	SC VÖHRINGEN
2	35	43	HEILEMANN, Jakob	2007	TG TUTTLINGEN
3	10	44	EIFLER, Luca	2008	SGK Rotenburg
4	13	45	METZ, Lucca	2008	TSV DEGMARN

## Deutsche Meisterschaften 2019

### Parallelslalom

### Ergebnisliste

Veranstalter: Deutscher Skiverband  
Ausrichter: VfL Nagold

Schiedsrichter: A. Lehmann  
Wettkampfleiter: J. Steck

DSV  
VfL Nagold

#### Schüler weiblich

Rang	Idnr	Stnr	Code	Name	JG	Verein
1	17	72	10373	LAUBER, Jana	2004	SV Oberes Banfetal
2	16	51	10403	KLENK, Marie	2005	TSV Degmarn
3	10	75	10370	GÜTTING, Zoe	2004	SV Oberes Banfetal
4	18	59	10411	LAUBER, Miriam	2006	SV Oberes Banfetal

#### Schüler männlich

Rang	Idnr	Stnr	ID	Name	JG	Verein
1	9	78	10371	GÜTTING, Louis	2004	SV Oberes Banfetal
2	4	65	10402	BROST, Jonas	2005	TSV Degmarn
3	15	80	10382	KELLER, Roland	2004	TG Tuttlingen
4	11	68	10413	HEILEMANN, Tim	2005	TG Tuttlingen

#### Jugend weiblich

Rang	Idnr	Stnr	ID	Name	JG	Verein
1	8	101	10278	GÜTTING, Isabelle	2002	SV Oberes Banfetal
2	13	74	10329	HOFMANN, Hannah	2003	TSV Degmarn
3	44	73	10337	BRAUN, Lisa	2003	VfL Nagold
4	39	102	10283	GRÜBEL, Anna	2002	SKI-CLUB OBERHUNDEM E.V.

#### Jugend männlich / Herren

Rang	Idnr	Stnr	ID	Name	JG	Verein
1	2	107	10131	BERTSCH, Joerg	1992	TSV Degmarn
2	7	122	10130	GRIESSER, Adrian	1992	SV Rottweil
3	6	124	10137	DOMS, Moritz	1996	TG Tuttlingen
4	29	81	10360	THAMER, Flynn	2003	SGK-Rotenburg

#### Damen

Rang	Idnr	Stnr	ID	Name	JG	Verein
1	3	111	10062	BÖRSIG, Elea	1999	TG Tuttlingen
2	31	120	10038	VEIT, Alessandra	1995	TG Tuttlingen
3	26	109	10060	SCHMID, Lisa	1999	TG Tuttlingen

### Masters männlich

Rang	Idnr	Stnr	ID	Name	JG	Verein
1	49	129	10150	MEEH, Georg	1978	SC PFORZHEIM
2	48	132	10428	TOPOLSKI, Boguslaw	1969	TST WARSZAWA
3	25	137	10368	RUMPF, Johann	1948	TSV Degmarn
4	43	134	10031	BECK, Norbert	1967	TSV Eningen

# Kids PSL.xlsm

Start-Nr.	F	Diff 1	LNr.	F	Diff 2	LNr.	LZ-Diff ges.
<b>1. Durchgang</b>							

Start-Nr.	F	Diff 1	LNr.	F	Diff 2	LNr.	LZ- Diff ges.
<b>Finale</b>							

## 3. und 4. Rang

SCHMIDT, Helena							
1	R	0:00,00	145	B	0:00,00	150	00:00,00
3	B	0:00,00		R	0:00,00		00:00,00

RINGWALD, Estella

## 1. und 2. Rang

LIEBER, Melina							
4	B	0:03,00	155	R	0:03,00	160	00:06,00
2	R	0:00,00		B	0:00,00		00:00,00

SCHWARZ, Lya

SCHMIDT, Helena NAS

1	R	0:03,00	125	B	0:03,00	135	0:06,00
4	B	0:00,00		R	0:00,00		0:00,00

LIEBER, Melina

SCHWARZ, Lya

2	R	0:00,00	126	B	0:00,00	136	0:00,00
3	B	0:03,00		R	0:03,00		0:06,00

RINGWALD, Estell;NAS

# Kids PSL.xlsm

Start-Nr.	F	Diff 1	LNr.	F	Diff 2	LNr.	LZ-Diff ges.
<b>1. Durchgang</b>							

Start-Nr.	F	Diff 1	LNr.	F	Diff 2	LNr.	LZ-Diff ges.
<b>Halbfinale</b>							

Start-Nr.	F	Diff 1	LNr.	F	Diff 2	LNr.	LZ-Diff ges.
<b>Finale</b>							

SCHWARZ, Luna

5	R	0:00,00	111	B	0:00,00	118	0:00,00
12	B	0:03,00		R	0:03,00		0:06,00

LIEBER, Sofia

KELLER, Verena

8	R	0:00,60	112	B	0:01,14	119	0:01,74
9	B	0:00,00		R	0:00,00		0:00,00

KREUTTER, Taja Sofia

AMANATIDIS, Leona

7	R	0:00,00	113	B	0:00,00	120	0:00,00
10	B	0:03,00		R	0:03,00		0:06,00

KNEBEL, Louisa

MEEH, Luisa

6	R	0:00,00	114	B	0:00,00	121	0:00,00
11	B	0:03,00		R	0:03,00		0:06,00

SPITTEL, Antonia

SCHWARZ, Luna

5	R	0:00,00	127	B	0:00,00	137	00:00,00
9	B	0:03,00		R	0:03,00		00:06,00

KREUTTER, Taja Sof DSQ 9

AMANATIDIS, Leona

7	B	0:01,72	128	R	0:03,00	138	00:04,72
6	R	0:00,00		B	0:00,00		00:00,00

MEEH, Luisa

DSQ 18

**3. und 4. Rang**

KREUTTER, Taja Sofia

9	B	0:00,00	146	R	0:00,00	151	00:00,00	3. Rang
7	R	0:03,00		B	0:02,95		00:05,95	4. Rang

AMANATIDIS, Leo DSQ 4

**1. und 2. Rang**

SCHWARZ, Luna

5	R	0:00,00	156	B	0:00,00	161	00:00,00	1. Rang
6	B	0:03,00		R	0:03,00		00:06,00	2. Rang

MEEH, Luisa

## Kids PSL.xlsm

Start-Nr.	F	Diff 1	LNr.	F	Diff 2	LNr.	LZ-Diff ges.
<b>1. Durchgang</b>							

Start-Nr.	F	Diff 1	LNr.	F	Diff 2	LNr.	LZ- Diff ges.
<b>Finale</b>							

PRESTELE, Tim

13	R	0:00,00	129	B	0:03,00	139	0:03,00
16	B	0:03,00		R	0:00,00		0:03,00

MEEH, Jonas

DSQ 9

**3. und 4. Rang**

PRESTELE, Tim

13	R	0:02,11	147	B	0:01,49	152	00:03,60	4. Rang
15	B	0:00,00		R	0:00,00		00:00,00	3. Rang

OSTERTAG, Lian

**1. und 2. Rang**

MEEH, Jonas

16	B	0:01,58	157	R	0:01,37	162	00:02,96	2. Rang
14	R	0:00,00		B	0:00,00		00:00,00	1. Rang

TVARDIK, Filip

TVARDIK, Filip

14	R	0:00,00	130	B	0:00,00	140	0:00,00
15	B	0:02,21		R	0:01,11		0:03,32

OSTERTAG, Lian

# Kids PSL.xlsm

Start-Nr.	F	Diff 1	LNr.	F	Diff 2	LNr.	LZ-Diff ges.
<b>1. Durchgang</b>							

Start-Nr.	F	Diff 1	LNr.	F	Diff 2	LNr.	LZ- Diff ges.
<b>Halbfinale</b>							

Start-Nr.	F	Diff 1	LNr.	F	Diff 2	LNr.	LZ- Diff ges.
<b>Finale</b>							

LUNZER, Svenja

17	R	#NV		B	#NV		#NV
	B	#NV		R	#NV		#NV

LUNZER, Svenja

17	R	0:00,00	131	B	0:00,00	141	00:00,00
21	B	0:01,65		R	0:03,00		00:04,65

KNEBEL, Franziska

DSQ 19

FRANZ, Paula

20	R	0:01,49	115	B	0:01,78	122	0:03,27
21	B	0:00,00		R	0:00,00		0:00,00

KNEBEL, Franziska

KLENK, Franziska

DSQ 11

19	R	0:01,29	116	B	0:03,00	123	0:04,29
22	B	0:00,00		R	0:03,00		0:03,00

ÜC, Meryem

DSQ 19

ÜC, Meryem

DSQ 23

22	B	0:03,00	132	R	0:00,00	142	00:03,00
18	R	0:00,00		B	0:00,20		00:00,20

WESCHOLLEK, Ruth Maria

WESCHOLLEK, Ruth Maria

18	R	0:00,00	117	B	0:00,00	124	0:00,00
23	B	0:03,00		R	0:03,00		0:06,00

LÖW, Valerie

DSQ 20

DSQ 17

**3. und 4. Rang**

KNEBEL, Franzisk DSQ 24

21	R	0:03,00	148	B	0:00,00	153	00:03,00
22	B	0:00,00		R	0:03,00		00:03,00

UC, Meryem

DSQ 11

3. Rang

4. Rang

**1. und 2. Rang**

LUNZER, Svenja

17	R	0:00,00	158	B	0:00,00	163	00:00,00
18	B	0:03,00		R	0:00,37		00:03,37

WESCHOLLEK, R DSQ 15

1. Rang

2. Rang



# Kids PSL.xlsm

Start-Nr.	F	Diff 1	LNr.	F	Diff 2	LNr.	LZ-Diff ges.
<b>1. Durchgang</b>							

Start-Nr.	F	Diff 1	LNr.	F	Diff 2	LNr.	LZ- Diff ges.
<b>Finale</b>							

LANZ, Henry

24	R	0:00,00	133	B	0:00,00	143	0:00,00
27	B	0:03,00		R	0:03,00		0:06,00

EIFLER, Luca      DSQ 10

**3. und 4. Rang**

EIFLER, Luca

27	B	0:00,00	149	R	0:00,00	154	00:00,00	3. Rang
26	R	0:03,00		B	0:03,00		00:06,00	4. Rang

METZ, Lucca      DSQ 9      DSQ 18

**1. und 2. Rang**

LANZ, Henry

24	R	0:00,00	159	B	0:00,00	164	00:00,00	1. Rang
25	B	0:00,94		R	0:03,00		00:03,94	2. Rang

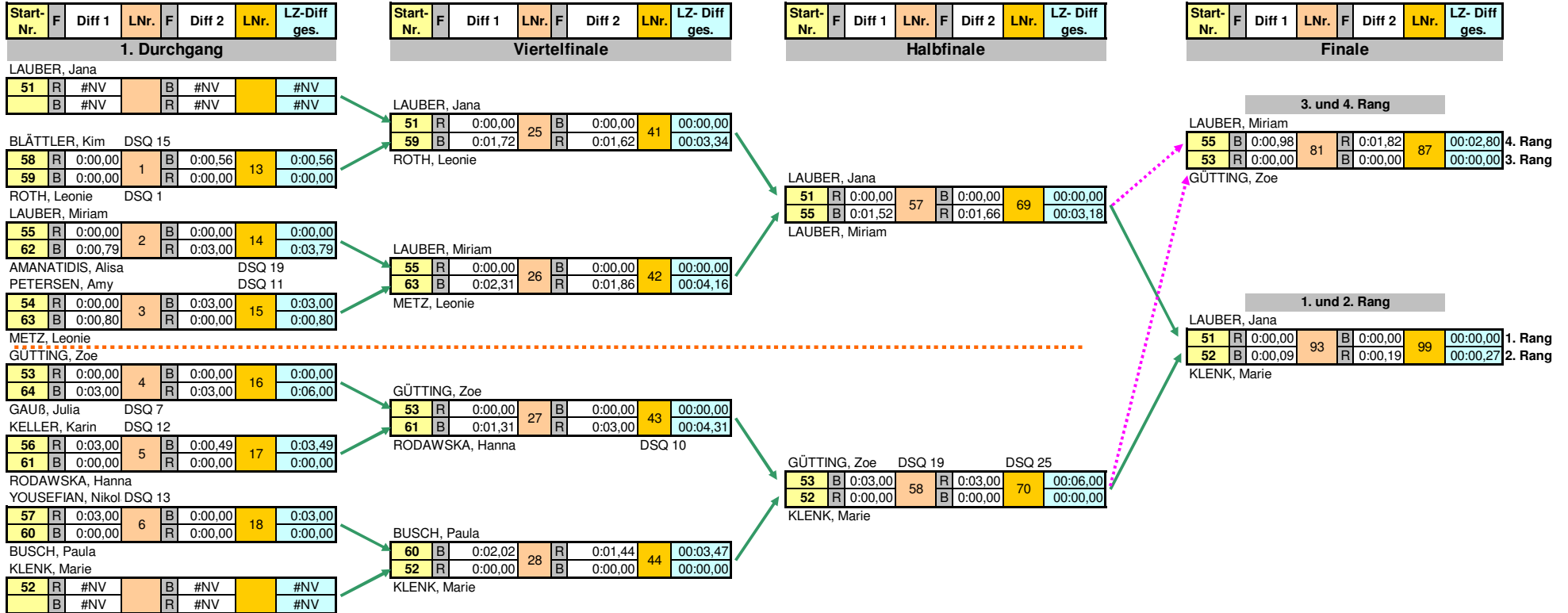
HEILEMANN, Jakob      DSQ 10

HEILEMANN, Jakob

25	R	0:00,00	134	B	0:00,00	144	0:00,00
26	B	0:03,00		R	0:03,00		0:06,00

METZ, Lucca      DSQ 18      DSQ 10

### DM PSL.xlsm



## DM PSL.xlsm

Start-Nr.	F	Diff 1	LNr.	F	Diff 2	LNr.	LZ-Diff ges.
<b>1. Durchgang</b>							

Start-Nr.	F	Diff 1	LNr.	F	Diff 2	LNr.	LZ- Diff ges.
<b>Halbfinale</b>							

Start-Nr.	F	Diff 1	LNr.	F	Diff 2	LNr.	LZ- Diff ges.
<b>Finale</b>							

GÜTTING, Louis

65	R	#NV		B	#NV		#NV
	B	#NV		R	#NV		#NV

GÜTTING, Louis

65	R	0:00,00	59	B	0:00,00	71	00:00,00
69	B	0:03,00	DSQ 9	R	0:03,00	DSQ 27	00:06,00

HEILEMANN, Tim DSQ 9

DSQ 27

JAGGY, Tom

68	R	0:01,45	29	B	0:01,10	45	0:02,55
69	B	0:00,00		R	0:00,00		0:00,00

HEILEMANN, Tim

KELLER, Roland

67	R	0:00,00	30	B	0:00,00	46	0:00,00
70	B	0:02,71		R	0:03,00		0:05,71

FUNKE, Maximilian

DSQ 14

KELLER, Roland

67	B	0:00,11	60	R	0:00,30	72	00:00,41
66	R	0:00,00		B	0:00,00		00:00,00

BROST, Jonas

BROST, Jonas

66	R	0:00,00	31	B	0:00,00	47	0:00,00
71	B	0:02,13		R	0:03,00		0:05,13

LAUBER, Moritz

**3. und 4. Rang**

HEILEMANN, Tim DSQ 8

69	B	0:03,00	82	R	0:01,26	88	00:04,26	<b>4. Rang</b>
67	R	0:00,00		B	0:00,00		00:00,00	<b>3. Rang</b>

KELLER, Roland

**1. und 2. Rang**

GÜTTING, Louis

65	R	0:00,00	94	B	0:00,00	100	00:00,00	<b>1. Rang</b>
66	B	0:00,87		R	0:00,26		00:01,13	<b>2. Rang</b>

BROST, Jonas

## DM PSL.xlsm

Start-Nr.	F	Diff 1	LNr.	F	Diff 2	LNr.	LZ-Diff ges.
<b>1. Durchgang</b>							

Start-Nr.	F	Diff 1	LNr.	F	Diff 2	LNr.	LZ- Diff ges.
<b>Halbfinale</b>							

Start-Nr.	F	Diff 1	LNr.	F	Diff 2	LNr.	LZ- Diff ges.
<b>Finale</b>							

GÜTTING, Isabelle

101	R	#NV		B	#NV		#NV
	B	#NV		R	#NV		#NV

GÜTTING, Isabelle

101	R	0:00,00	61	B	0:00,00	73	00:00,00
104	B	0:03,00		R	0:03,00		00:06,00

GRÜBEL, Anna

GRÜBEL, Anna

104	R	0:00,00	32	B	0:00,00	48	0:00,00
105	B	0:03,00		R	0:03,00		0:06,00

HOFER, Aurora NAS

HOFMANN, Hannah

103	R	0:00,00	33	B	0:00,00	49	0:00,00
106	B	0:03,00		R	0:03,00		0:06,00

MERK, Hannah NAS

HOFMANN, Hannah

103	B	0:00,00	62	R	0:00,00	74	00:00,00
102	R	0:00,13		B	0:00,24		00:00,38

BRAUN, Lisa

BRAUN, Lisa

102	R	#NV		B	#NV		#NV
	B	#NV		R	#NV		#NV

### 3. und 4. Rang

GRÜBEL, Anna

104	B	0:03,00	83	R	0:03,00	89	00:06,00
102	R	0:00,00		B	0:00,00	89	00:00,00

BRAUN, Lisa

### 1. und 2. Rang

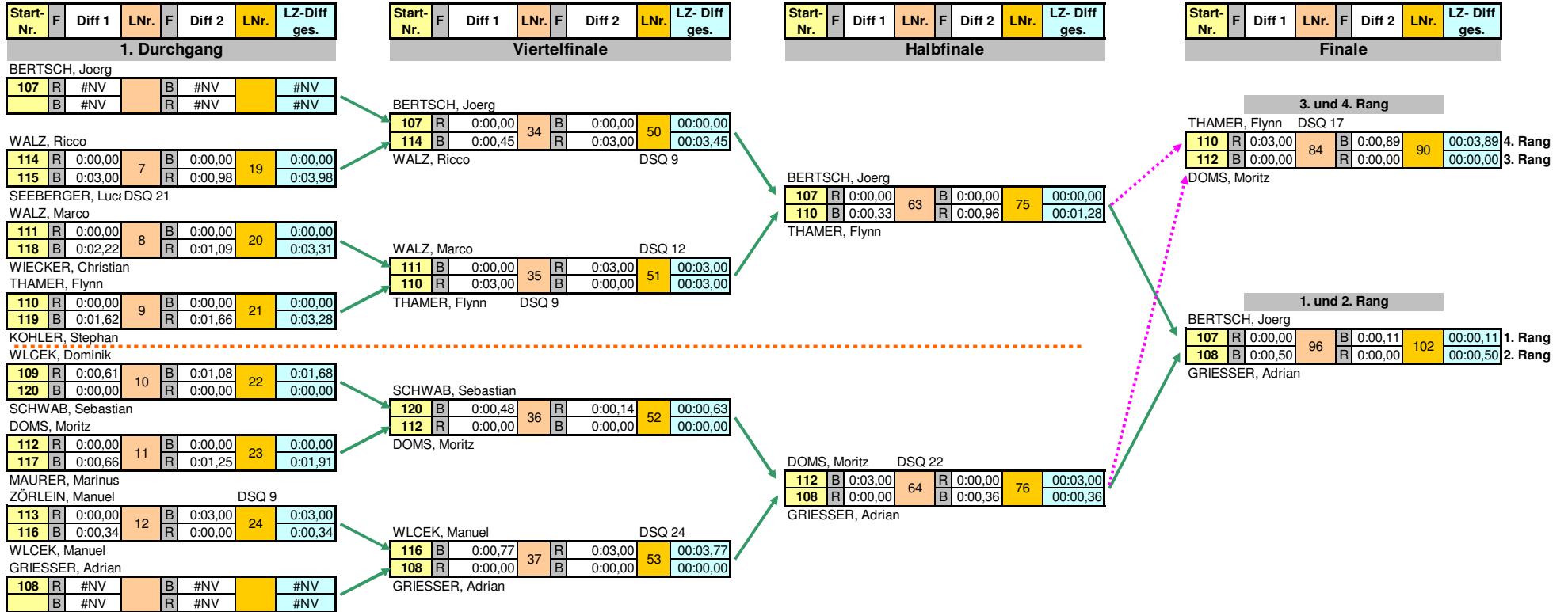
GÜTTING, Isabelle

101	R	0:00,00	95	B	0:00,00	101	00:00,00
103	B	0:00,68		R	0:03,00		00:03,68

HOFMANN, Hannah

DSQ 11

# DM PSL.xlsm



# DM PSL.xlsm

Start-Nr.	F	Diff 1	LNr.	F	Diff 2	LNr.	LZ-Diff ges.
<b>1. Durchgang</b>							

Start-Nr.	F	Diff 1	LNr.	F	Diff 2	LNr.	LZ- Diff ges.
<b>Finale</b>							

## 3. und 4. Rang

SCHMOHL, Manuela NAS

122	R	0:03,00	85	B	0:03,00	91	00:06,00	4. Rang
124	B	0:00,00		R	0:00,00		00:00,00	3. Rang

SCHMID, Lisa

SCHMOHL, Manue DSQ 6

122	R	0:03,00	65	B	0:00,00	77	0:03,00
125	B	0:00,00		R	0:00,03		0:00,03

VEIT, Alessandra

## 1. und 2. Rang

VEIT, Alessandra DSQ 17

125	B	0:00,00	97	R	0:03,00	103	00:03,00	2. Rang
123	R	0:00,03		B	0:00,00		00:00,03	1. Rang

BÖRSIG, Elea

BÖRSIG, Elea

123	R	0:00,00	66	B	0:00,00	78	0:00,00
124	B	0:00,44		R	0:00,23		0:00,66

SCHMID, Lisa

## DM PSL.xlsm

Start-Nr.	F	Diff 1	LNr.	F	Diff 2	LNr.	LZ-Diff ges.
<b>1. Durchgang</b>							

Start-Nr.	F	Diff 1	LNr.	F	Diff 2	LNr.	LZ- Diff ges.
<b>Halbfinale</b>							

Start-Nr.	F	Diff 1	LNr.	F	Diff 2	LNr.	LZ- Diff ges.
<b>Finale</b>							

RUMPF, Johann

126	R	#NV		B	#NV		#NV
	B	#NV		R	#NV		#NV

RUMPF, Johann

DSQ 19

126	R	0:00,66	67	B	0:03,00	79	00:03,66
130	B	0:00,00		R	0:00,00		00:00,00

TOPOLSKI, Boguslaw

BLÄTTLER, Markus

DSQ 6

129	R	0:01,18	38	B	0:03,00	54	0:04,18
130	B	0:00,00		R	0:00,00		0:00,00

TOPOLSKI, Boguslaw

MEEH, Georg

128	R	0:00,00	39	B	0:00,00	55	0:00,00
131	B	0:02,18		R	0:03,00		0:05,18

THAMER, Jens

DSQ 10

MEEH, Georg

128	B	0:00,00	68	R	0:00,00	80	00:00,00
127	R	0:01,87		B	0:01,80		00:03,67

BECK, Norbert

BECK, Norbert

127	R	0:00,00	40	B	0:00,00	56	0:00,00
132	B	0:03,00		R	0:03,00		0:06,00

WOELFLE, Walter

3. und 4. Rang

RUMPF, Johann

126	R	0:00,00	86	B	0:00,00	92	00:00,00	3. Rang
127	B	0:00,29		R	0:00,02		00:00,31	4. Rang

BECK, Norbert

1. und 2. Rang

TOPOLSKI, Boguslaw

130	B	0:00,79	98	R	0:00,50	104	00:01,29	2. Rang
128	R	0:00,00		B	0:00,00		00:00,00	1. Rang

MEEH, Georg